

Gestión y tratamiento de Cartuchos de tóner

Los cartuchos de Tóner y los Botes de Tóner Residual deben ser gestionados y tratados según la legislación ambiental local en materia de residuos. El cartucho de tóner no debe ser nunca incinerado.

Programa de Mantenimiento Preventivo

El Programa de Mantenimiento tiene como objetivo optimizar la fiabilidad de los equipos reduciendo su número de incidencias e incrementar el grado de conservación y su nivel de calidad.

Este Programa permite anticiparnos al desgaste natural de las piezas por el propio uso del equipo, asegurándole la máxima disponibilidad de sus equipos.

Más información en www.gestetner.es

¿Cómo facilitar la lectura del contador del equipo?

Pulse la Tecla menu (cuadrado negro), se muestra directamente como primera opción "Contador" del menu principal: Si queremos ver los contadores por pantalla se pulsa ##.

Si queremos imprimirlos se pulsa #, bajamos con la flecha a la siguiente opción "Imprimir contadores" y #.

Introduzca la lectura del contador en www.gestetner.es/cac

¿Cómo contactar con Gestetner?

Le atenderemos en nuestro **Centro de Atención al Cliente:**

Teléfono **902 700 000**

Web: www.gestetner.es/cac

Sólo **llamando** o conectándose a nuestra **Web** podrá solicitar:

Asistencia Técnica

Consumibles

Consulta y duplicados de facturas

Información sobre productos

Facilitar las lecturas de contadores



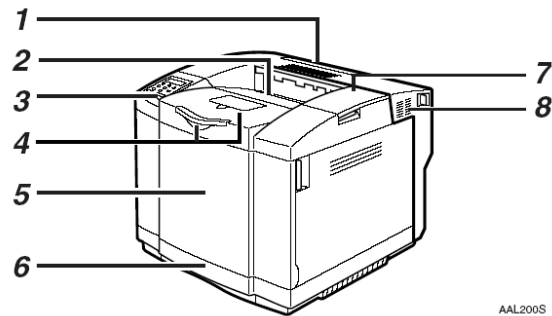
GUÍA RÁPIDA P7431c



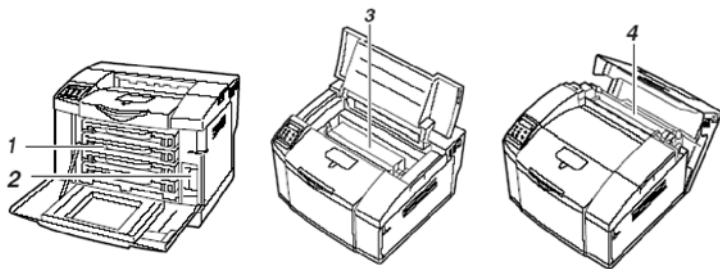
Gestetner

1.- Su equipo

Vista frontal



1. Tapa trasera: Abra esta tapa para sustituir la unidad de fusión, o retirar el papel atascado.
2. Bandeja estándar: Las páginas impresas se amontonan con la cara impresa hacia abajo.
3. Panel de mandos: Contiene las teclas de la impresora y un panel de display .
4. Extensión y soporte para apoyo del papel: saque la extensión y utilice el soporte interno para evitar que las hojas se caigan. Cuando imprima en hojas que se doblan o arrugan con facilidad, levante el soporte para apoyo del papel para evitar que ocurra esto.
5. Tapa delantera: Abra para sustituir el cartucho de tóner o la botella de tóner residual.
6. Bandeja 1: Pueden cargarse hasta 250 hojas de papel normal.
7. Tapa superior: Abra esta tapa para sustituir la PCU (unidad de fotoconductor).
8. Ventilador: El ventilador ayuda a mantener los componentes en el interior de la impresora a una temperatura adecuada. No bloquee el ventilador porque puede provocar un mal funcionamiento de la impresora por recalentamiento..



1. Cartuchos de tóner: Cuando en la pantalla aparezca “Añada tóner: XXX”, sustituya el cartucho de tóner del color indicado.
2. Botella de tóner residual: Recoge el tóner residual. Cuando en la pantalla aparezca “Comprob. botella tóner residual”, cambie esta botella.
3. Unidad del fotoconductor: Cuando en la pantalla aparezca “Cambie el fotoconductor”, cambie la unidad del fotoconductor.
4. Unidad de Fusión: Funde la imagen en el papel. Cuando en la pantalla aparezca “Sustituir la unidad de fusión”, sustituya esta unidad.

5.-Mantenimiento

Reemplazo de Toner

- 1 Localice el cierre de la tapa frontal y ábrala totalmente
 - 2 Observe que cada toner tiene una etiqueta con el color del contenido y una letra. La botella de toner residual esta localizada en la parte inferior derecha de los cartuchos.
 - 3 Tire del toner del color que indique el display de la impresora. El cartucho desechado no daña el medioambiente y puede ser desechado con seguridad en base a las normativas locales. Retire la envoltura de protección del toner nuevo.
 - 4 Sostenga el cartucho por los costados, y agítelo varias veces para que el toner quede repartido uniformemente en el cartucho. Coloque el toner en una superficie limpia y plana.
 - 5 Desprecinte la cinta adhesiva del borde del cartucho.
 - 6 Retire el seguro de uno de los extremos de la cubierta de plástico (solo hace falta hacerlo de un lado) y deseche la cubierta.
 - 7 Sostenga el toner por el asa con la etiqueta hacia arriba e insértelo dentro de la ranura correspondiente. Asegúrese de que ambos lados estan nivelados y correctamente introducidos en los rieles laterales de la ranura.
- Nota:** Los cartuchos de toner estan diseñados para ser introducidos únicamente en el color adecuado, por tanto si uste tiene dificultad para insertar el cartucho, verifique que el color sea el adecuado.
- 8 Cierre la cubierta y espere a que la máquina cargue toner y apague el aviso de alerta.



5.- Mantenimiento

Liberación de Atascos



La luz de alerta le indicará que existe un atasco. En el display del panel de control tendrá más información sobre la ubicación del mismo. Recuerde que las partes móviles para eliminar los atascos son de color verde.

Mire cuidadosamente las indicaciones de atasco.

Al localizar el papel, y retirarlo asegúrese de que no quedan trozos de papel atascado.

Una vez retirado el papel verifique que todas las palancas y piezas vuelven a estar bien colocadas. Cierre bien todas las tapas y puertas

Si la indicación de atasco continúa apague la máquina, espere unos segundos y vuelva a encenderla. Si la alerta continúa llame a servicio técnico al 902 700 000

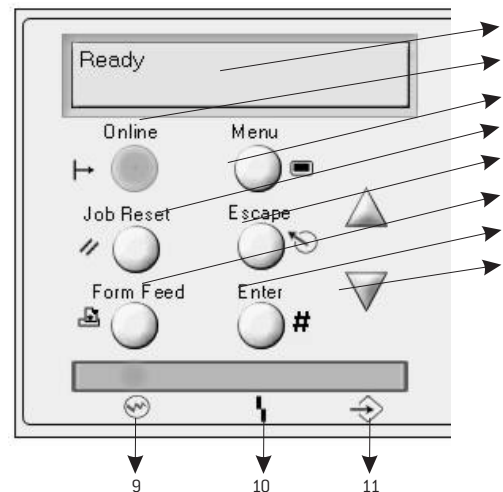
Encontrará indicaciones adicionales sobre cómo eliminar atascos tanto en el interior de la máquina, cómo en los manuales de usuario de la impresora.

Nota: Para el buen funcionamiento del equipo le recordamos que la función principal del mismo es la producción de documentos generales de oficina. Le recomendamos que los trabajos realizados se ciñan estrictamente a las especificaciones del manual de usuario adjunto, principalmente en el apartado del tipo de papeles y gramajes permitidos por las vías apropiadas y en los volúmenes recomendados.

En la medida de lo posible, le recomendamos que los soportes especiales tales como sobres, transparencias, etiquetas, etc, se utilicen solo en trabajos de corta tirada (1 a 30 páginas) e intercalados con trabajos de soporte normal y tiraje largo (de 30 a 300 páginas)



2.- El panel de control



1. Display - La pantalla muestra el estado de la impresora e información sobre errores.
2. Tecla Online - presione para cambiar el estado de la impresora en la red entre disponible y no disponible. (luz verde para disponible)
3. Tecla Menu presione para realizar cambios y consultas sobre la configuración de la impresora.
4. Tecla Job Reset presione para cancelar el trabajo actual mientras la impresora esté online.
5. Tecla Escape presione para volver a la configuración inicial del display.
6. Tecla Form Feed presione para imprimir los datos restantes en la memoria de la impresora cuando esta esta offline.
7. Tecla Enter presionar para ejecutar la parte del menú seleccionada en el display y para borrar algunos errores.
8. Teclas Scroll presione para ver las distintas opciones del menú al realizar configuraciones o consultas.
9. Indicador de Energía. La luz verde indica que la máquina esta conectada y encendida.
10. Indicador de Alerta. La luz roja indica que ha habido un error en la máquina. El tipo de error se mostrará en el display. Mientras la luz roja este encendida la máquina no podrá imprimir. La amarilla indica una alerta que permite seguir imprimiendo.
11. Indicador de datos. Parpadea cuando la impresora esta recibiendo datos. Permanece en verde si la impresora esta imprimiendo.

3.- Instalación rápida

Instalación rápida de la impresora

1. Cierre todas las aplicaciones e inserte el CD en su ordenador.
2. Seleccione el leguaje
3. Haga click en el botón [Instalación Rápida] que instalará automáticamente el Driver GDI. Lea las condiciones de uso, y si esta confirme de click en Aceptar.
4. Haga click para seleccionar el modelo de la máquina de la lista y seleccione Siguiente.
5. Cuando el proceso de instalación haya terminado se le preguntará si desea reiniciar su ordenador. Esto es necesario para comenzar a usar su impresora. Seleccione SI para continuar, o NO si desea reiniciar manualmente el ordenador.
6. Una vez reiniciado el ordenador esta listo para imprimir con la nueva impresora.



Limitación

- Los requisitos de software para OS se indican a continuación.
- Windows 95/98/Me/2000/XP, Windows Server 2003 o Windows NT 4.0

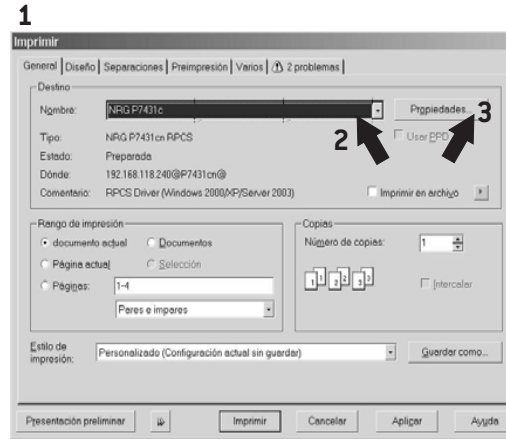
• Para conectar su impresora esta debe esta conectada al PC con un cable USB

• Si su sistema operativo es Windows 2000, Windows XP, Windows Server 2003 o Windows NT 4.0, para instalar un driver de impresora con el programa Auto Run es necesario tener permiso de administrador.

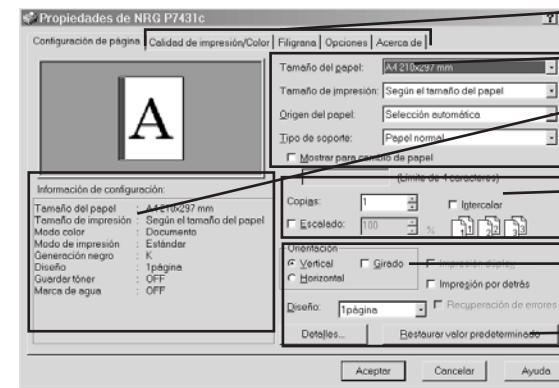
Nota
Es posible que el CD no funcione automáticamente con determinadas configuraciones del sistema operativo. En este caso, inicie el archivo "Setup.exe", que se encuentra en el directorio raíz del CD-ROM.

Si desea instalar drivers actualizados de este equipo, puede descargarlo en www.nrgcss.com. Haga click en "Gestetner drivers / downloads". Seleccione el modelo P7431c dentro de "Colour Products"

4.- Impresión



1. Una vez seleccionada la opción imprimir desde la aplicación que utilice, aparecerá la ventana del driver de la impresora.
2. Asegúrese de seleccionar el modelo y el driver que necesita.
3. Para acceder a las opciones de configuración de la impresora, haga click en propiedades.



- Pestañas de ajustes adicionales
- Ajustes de papel
- Resumen de configuración
- Número de copias, tamaño y opciones de clasificación.
- Orientación de la impresión y diseño
- Volver a los valores originales.

Ajustes adicionales

- **Ajustes de Impresión/Color:** Contiene ajustes predeterminados para imprimir distintos tipos de documentos y las opciones de configuración de los mismos. Además encontrará la opción de ahorro de toner.
- **Filigrana:** Utilice esta opción para imprimir marcas de agua predeterminadas o personalizadas.
- **Opciones:** Es posible activar por defecto la impresión de una ficha de resumen del trabajo, y modificar la configuración de impresión estándar de la máquina.
- **Acerca de:** Contiene información del driver y un botón para regresar a los valores predeterminados del mismo.